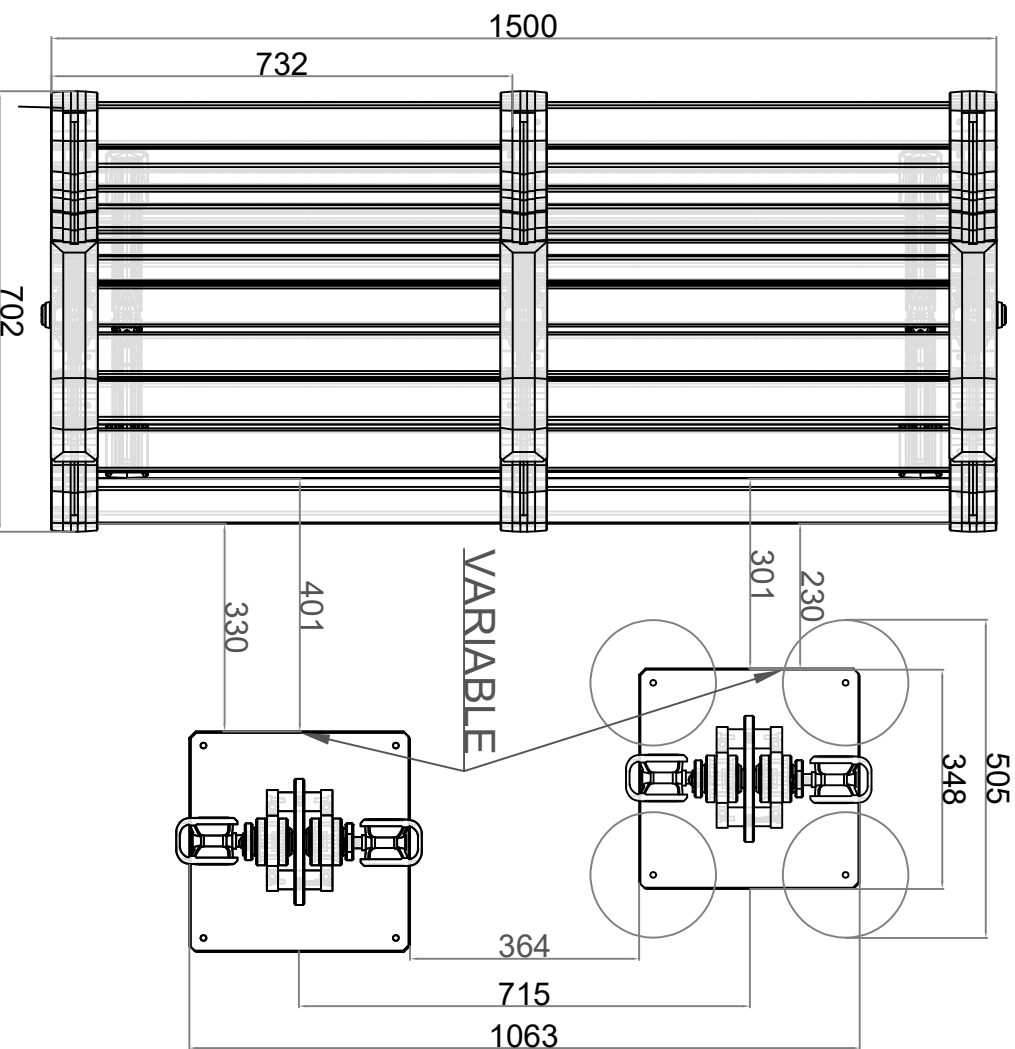
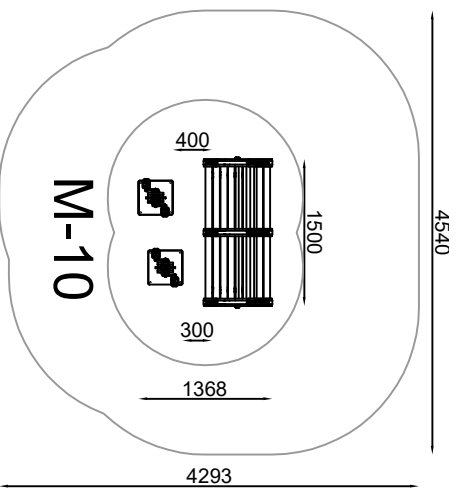


A tener en cuenta para la instalación:



NOTA: Las 4 zapatas de los pedales se podrían sustituir por una única zapata de 500x500x200mm .o bién por una losa para fijar posteriormente con tacos nylon/expansivos de 10-12/100-120mm.



| | | | | | | | | | | | | | |
|-------------------|--|---|------------|--|--|------------|------------|------------|------------|----|------------|----|------------|
| FECHA: Auto-2008 | Plano general - BC-2000 + Bici city 1 | M-10.1 | | | | | | | | | | | |
| 23/06/2008 | Banco con pedales | 07/03/03/01/01 | | | | | | | | | | | |
| 07/03/03/01/01/00 | Plano propiedad de Arcourban S.L., protegido por ley 3/91 sobre competencia desleal. La empresa receptora se compromete a un tratamiento confidencial de la información emitida en este plano. | <table border="1"> <tr> <td>1º</td> <td>23/06/2008</td> <td>2º</td> <td>03/07/2017</td> </tr> <tr> <td>3º</td> <td>24/10/2017</td> <td>4º</td> <td>10/02/2025</td> </tr> </table> | | | | 1º | 23/06/2008 | 2º | 03/07/2017 | 3º | 24/10/2017 | 4º | 10/02/2025 |
| 1º | | | | | | 23/06/2008 | 2º | 03/07/2017 | | | | | |
| 3º | 24/10/2017 | 4º | 10/02/2025 | | | | | | | | | | |
| 07/03/03/01/01/10 | | | | | | | | | | | | | |
| ESCALA | | | | | | | | | | | | | |