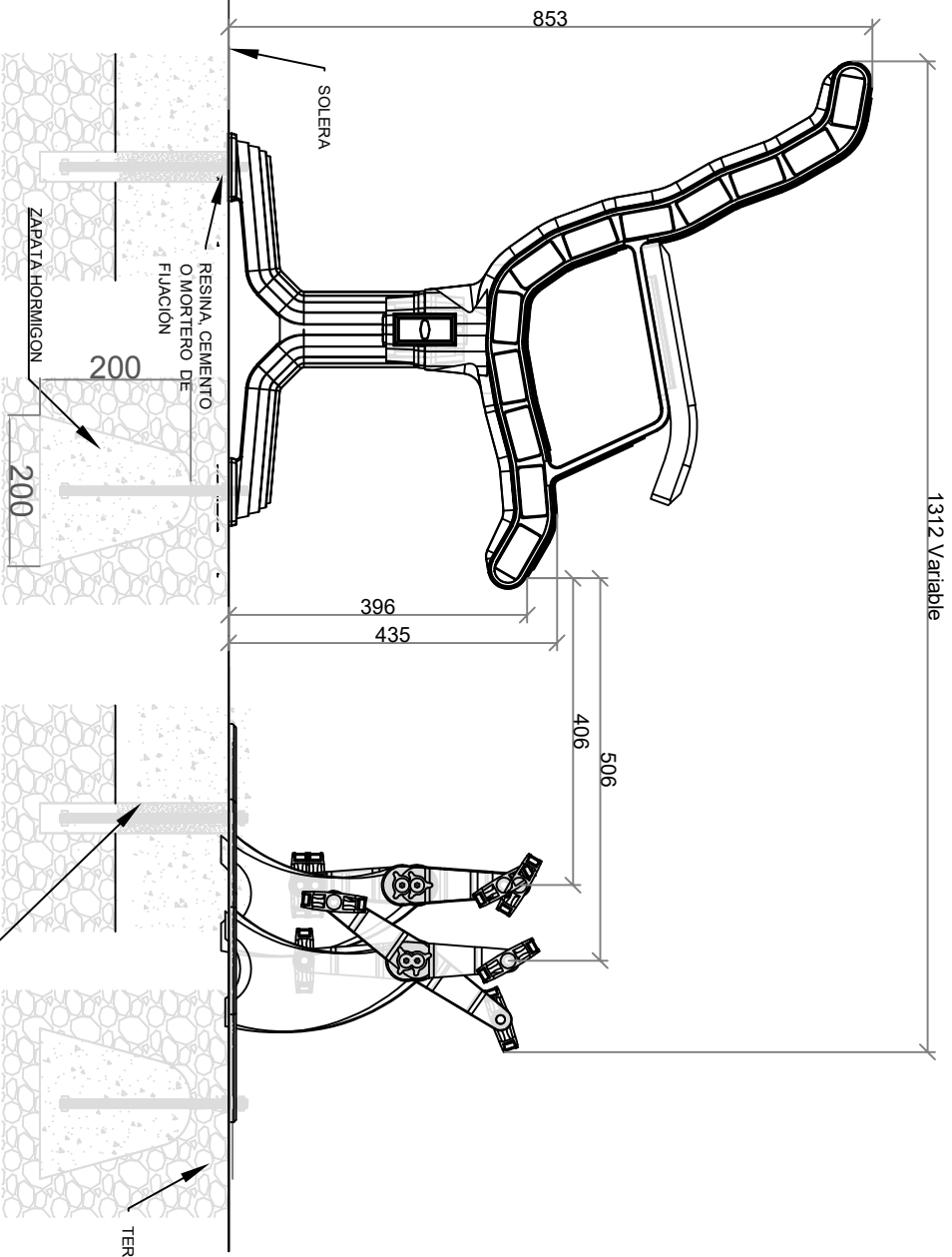


A tener en cuenta para la instalación:

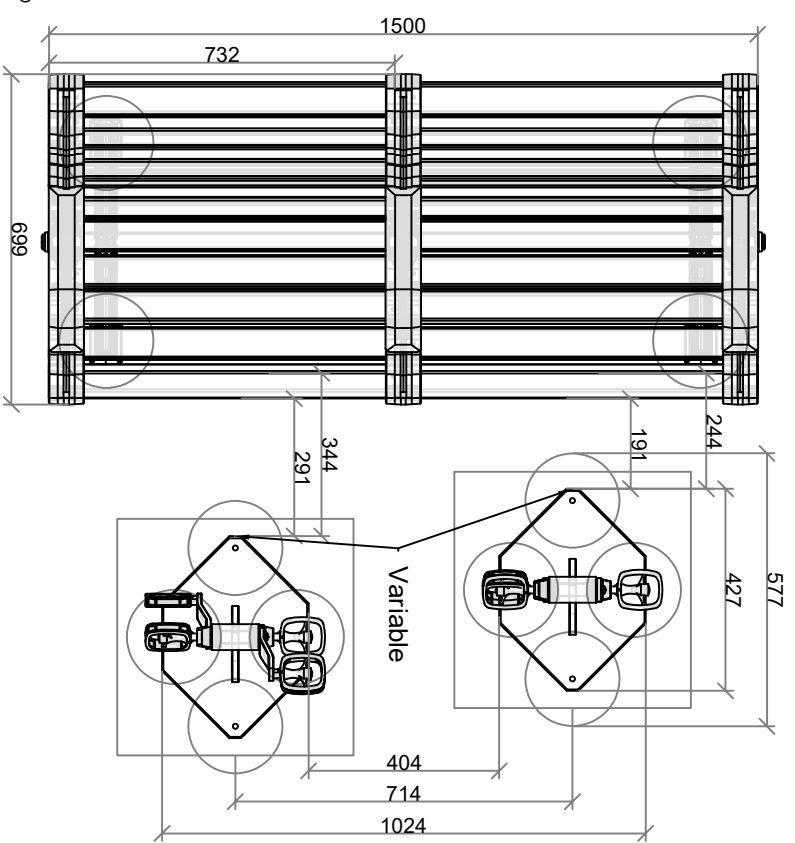
Pedal derecho : Liso

Pedal izquierdo :
Marca estriado



1312 Variable

RESINA CEMENTO, MORTERO DE FIJACION O TACO NYLON O EXPANSIVO 8-10/100-120



NOTA: Las 4 zapatas de los pedales se podrían sustituir por una única zapata de 500x500x200mm., o bien por una losa para fijar posteriormente con tacos nylon/expansivos de 10-12/100-120mm.
NOTA 1: La distancias de los pedales al banco son orientativas, pudiendo variar para adecuarse a la estatura de los usuarios.

FECHA: Firma 2025	07/03/03/01/02/00	Plano general - BC-2000 + Bici city 2	M-10.2	
1/1/02/2025	07/03/03/01/02/10			
Plano propiedad de Arcourban S.L., protegido por ley 3/91 sobre competencia desleal. La empresa receptora se compromete a un tratamiento confidencial de la información emitida en este plano.				
ESCALA				