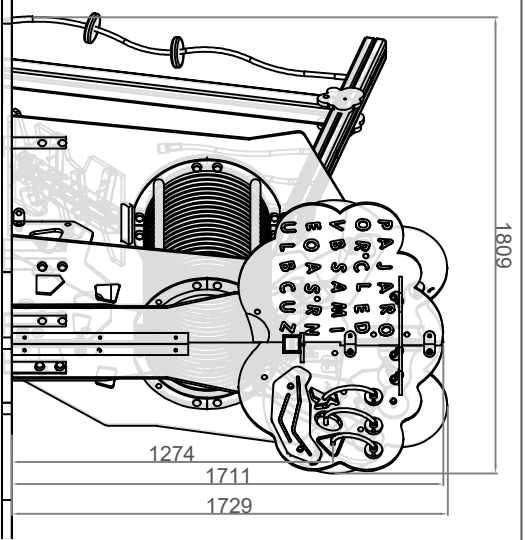
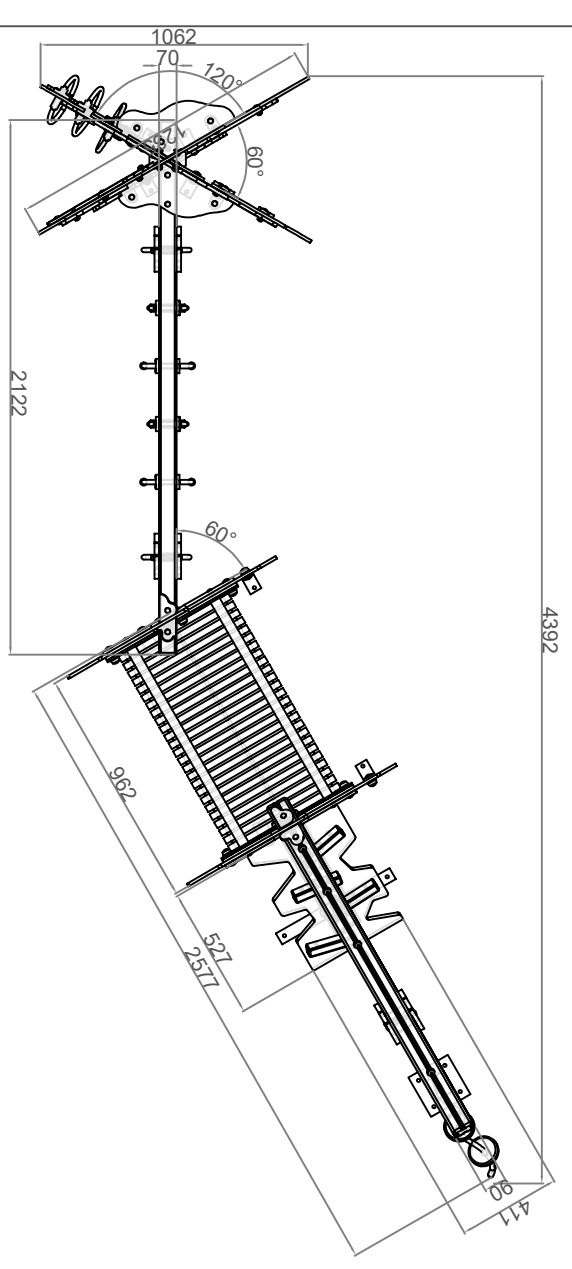
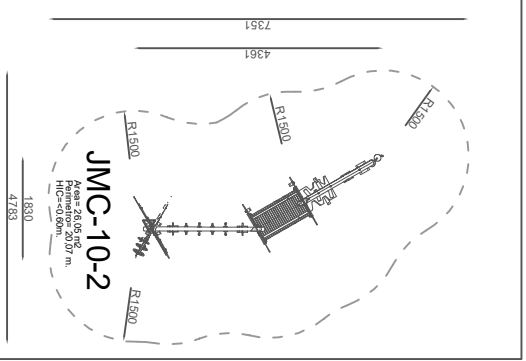


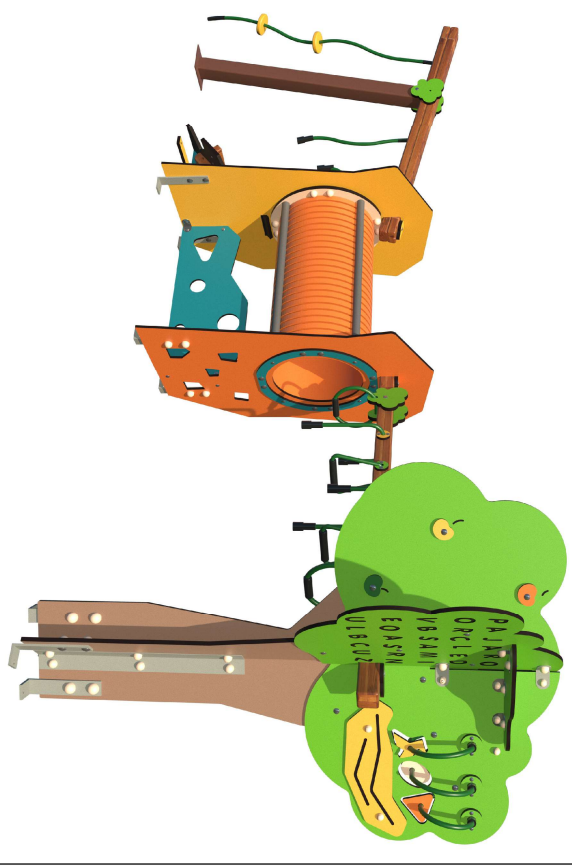
4363




1809



4392



FECHA:	Marzo 2021	JMC-10-2	04/23/02/00/00									
FECHA:	30/03/2021	Plano general - JMC-10-2 Túnel - JMC-10 - Serie Jungla Edad de uso: hasta 6 años	04/23/02/00/00									
VISTA GENERAL CON COTAS EN MILIMETROS				<p>Plano propiedad de Arcourban S.L., protegido por ley 3/91 sobre competencia desleal. La empresa receptora se compromete a un tratamiento confidencial de la información emitida en este plano.</p>								
ESCALA				<table border="1"> <tr> <td>1º</td> <td>30-03-2021</td> <td>2º</td> <td>02-01-2023</td> </tr> <tr> <td>3º</td> <td>16-06-2023</td> <td>4º</td> <td>24/02/2025</td> </tr> </table>	1º	30-03-2021	2º	02-01-2023	3º	16-06-2023	4º	24/02/2025
1º	30-03-2021	2º	02-01-2023									
3º	16-06-2023	4º	24/02/2025									