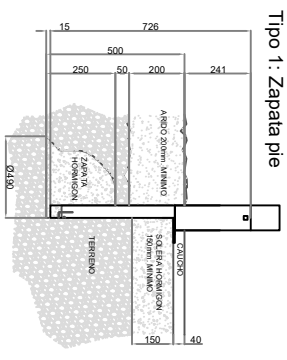
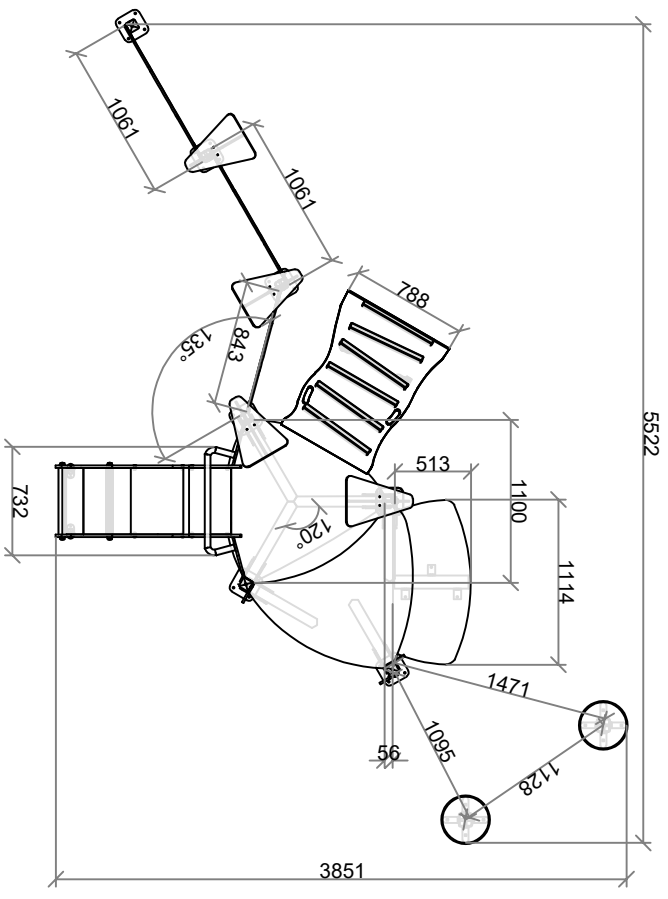
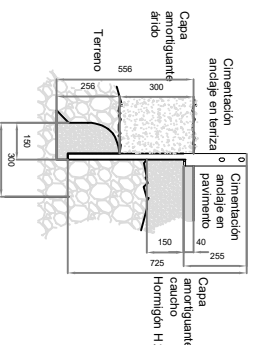


Tipo 1: Zapata pje



Tipo 2: Zapata platina



FECHA:	MAYO 2021	JCI-56
10/05/2021	Plano general - JCI-56	04/15/05/06/00/00
	Juego compacto Integración 6	
	Edad de uso: hasta 12 años	

VISTA GENERAL CON COTAS EN MILIMETROS



Plano propiedad de Arcourban S.L., protegido por ley 3/91 sobre competencia desleal. La empresa receptora se compromete a un tratamiento confidencial de la información emitida en este plano.

1º	10/05/2021	2º	16/01/2026
3º		4º	