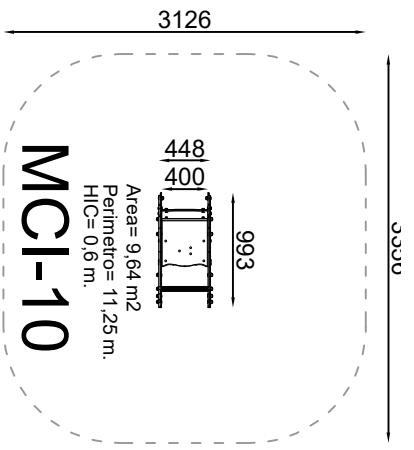
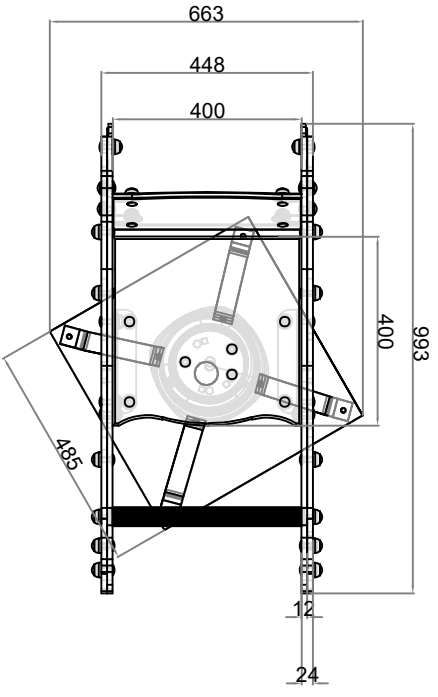


Detalle anclaje suelo pavimento



FECHA: Enero 2025	MCI-10							
27/02/2025	Mueble pingüino							
04/15/02/01/10/00 04/15/02/01/10/10	VISTA GENERAL CON COTAS EN MILIMETROS	<p>Plano propiedad de Arcourban S. L., protegido por ley 3/91 sobre competencia desleal. La empresa receptora se compromete a un tratamiento confidencial de la información emitida en este plano.</p>						
ESCALA		<table border="1"> <tr> <td>1º</td> <td>27/02/2025</td> <td>2º</td> </tr> <tr> <td>3º</td> <td></td> <td>4º</td> </tr> </table>	1º	27/02/2025	2º	3º		4º
1º	27/02/2025	2º						
3º		4º						