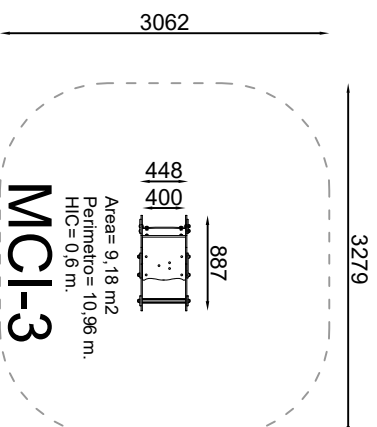
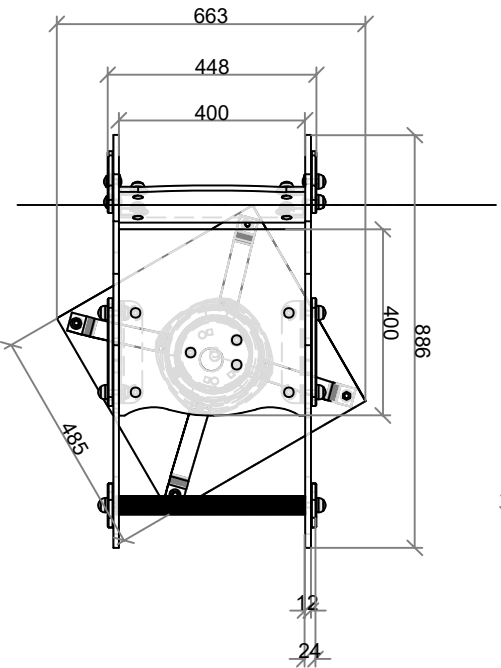



Detalle anclaje suelo pavimento



Area= 9,18 m²
Perimetro= 10,96 m.
HIC= 0,6 m.

MCI-3

FECHA: Septiembre 2022	Plano general - Muelle Níco	MCI-03	
16/09/2022	Edad de uso: < 6 años	04/15/02/03/00/00	
VISTA GENERAL CON COTAS EN MILIMETROS		Plano propiedad de Arcourban S.L. protegido por ley 3/91 sobre competencia desleal. La empresa receptora se compromete a un tratamiento confidencial de la información emitida en este plano.	
ESCALA		1º	16/09/2022
		2º	16/01/2026
		3º	
		4º	