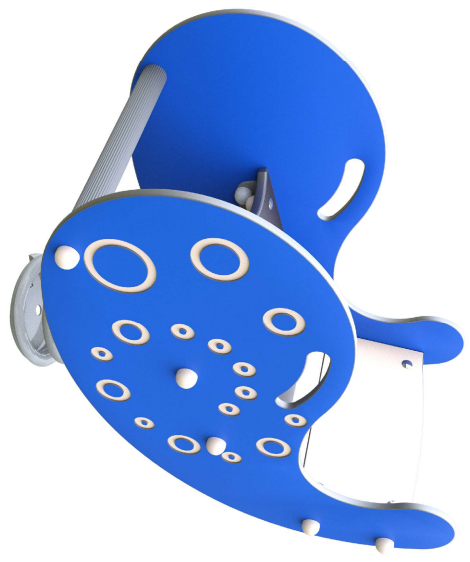
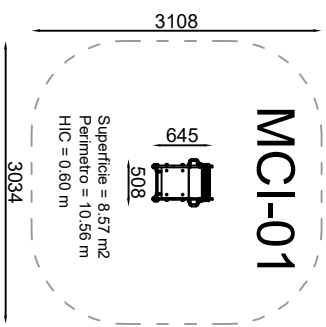
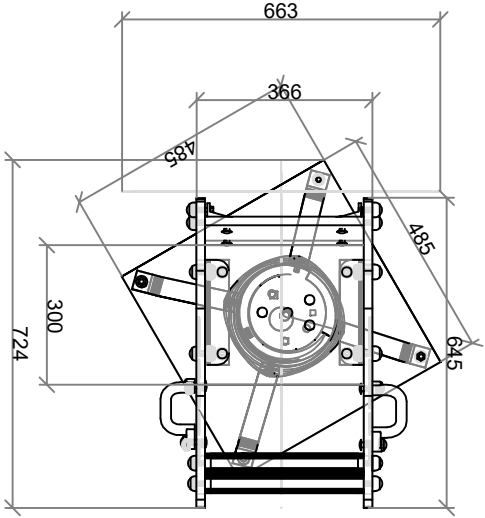


Detalle anclaje suelo pavimento



FECHA: Enero 2015	Plano general - Muelle Neutro	MCI-01
22/01/2015	Edad de uso: < 6 años	MCI-01

VISTA GENERAL CON COTAS EN MILIMETROS

Plano propiedad de Arcourban S.L., protegido por ley 3/91 sobre competencia desleal. La empresa receptora se compromete a un tratamiento confidencial de la información emitida en este plano.



1º	14/01/2026	2º	25/04/2019
3º	28/08/2023	4º	04/03/2024

ESCALA