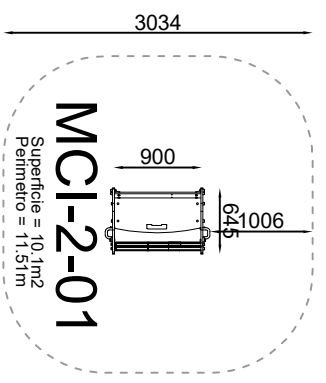
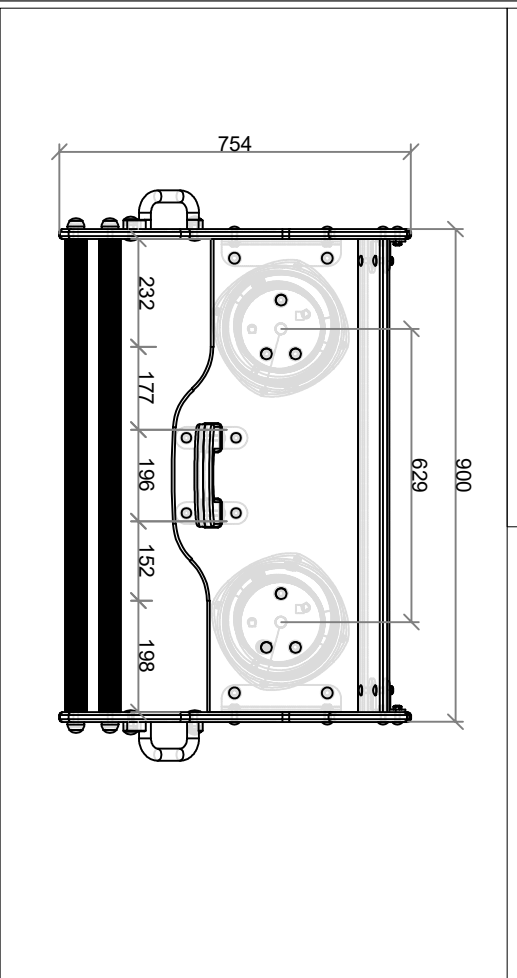



Detalle anclaje suelo pavimento



FECHA: Enero 2015	MCI-2-03	
22/01/2015	04/15/02/01/00/00	
Plano general - Muelle Neutro 2 plazas MCI-2-01 Edad de uso: < 6 años		Plano propiedad de Arcourban S.L., protegido por ley 3/91 sobre competencia desleal. La empresa receptora se compromete a un tratamiento confidencial de la información emitida en este plano.
VISTA GENERAL CON COTAS EN MILIMETROS		
ESCALA:		
1º	22/01/2015	2º
3º		4º