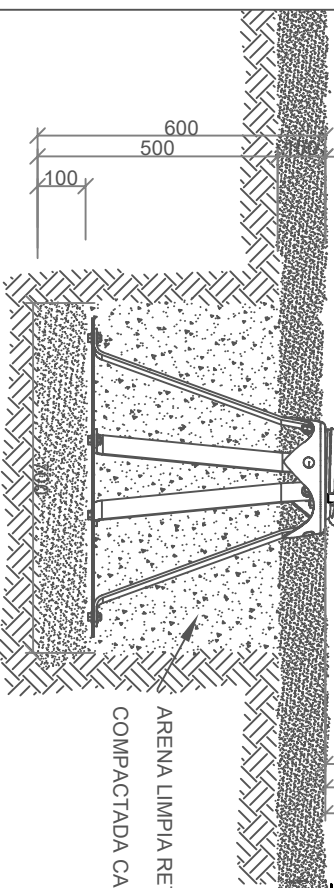


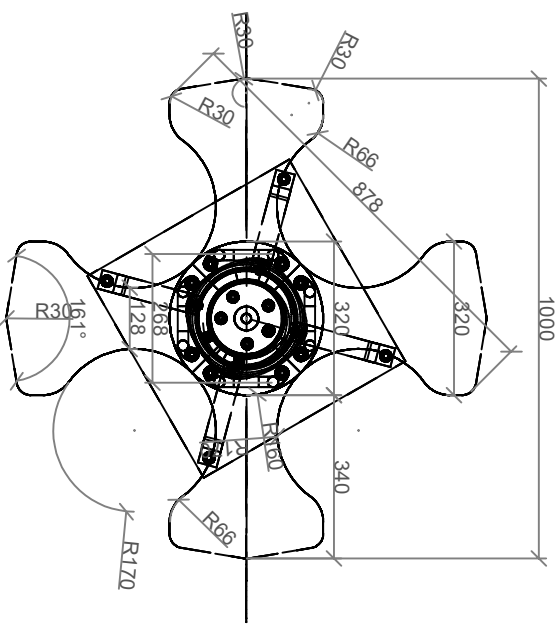
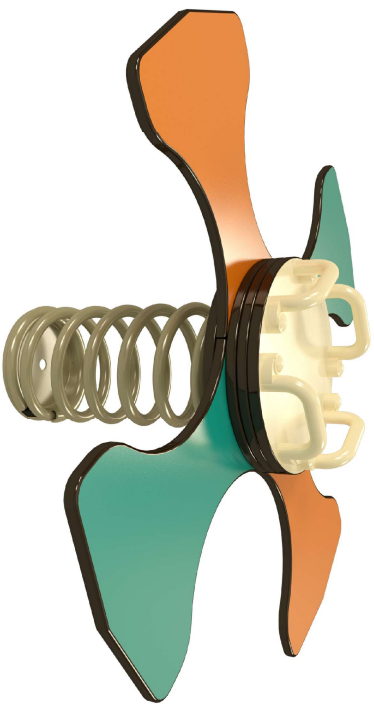
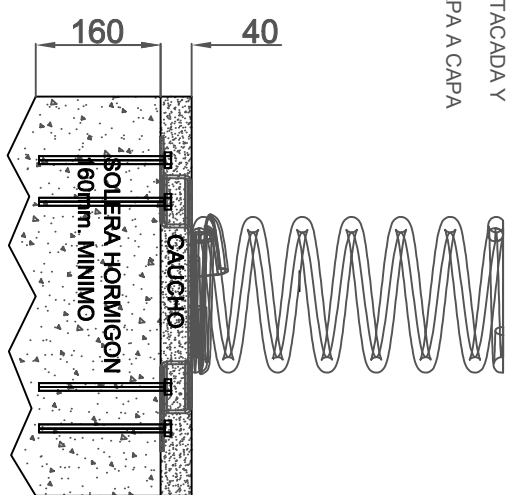
Area= 8,35 m<sup>2</sup>  
 Perimetro= 10,24 m.  
 HIC= 0,60 m.

Ø 3300



ARENA LIMPIA RETACADA Y  
 COMPACTADA CAPA A CAPA

Detalle anclaje suelo pavimento



FECHA: Febrero 2008	MC-09	Plano general - Muelle Ovní 4 plazas	MC-09	
03/01/2013	MC-09	Edad de uso: hasta los 6 años	04/10/03/01/00/00	
VISTA GENERAL CON COTAS EN MILIMETROS		Plano propiedad de Arcourban S.L., protegido por ley 3/81 sobre competencia desleal. La empresa receptora se compromete a un tratamiento confidencial de la información emitida en este plano.		
ESCALA				
	5ª	24/04/2019	6ª	04/11/2025
	3ª	03/01/2013	4ª	09/04/2014