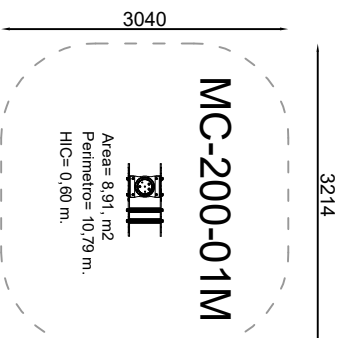
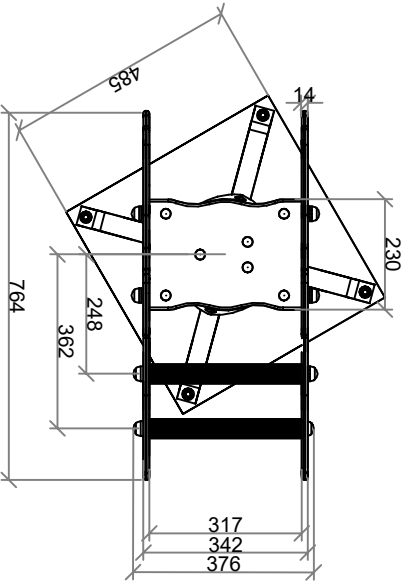
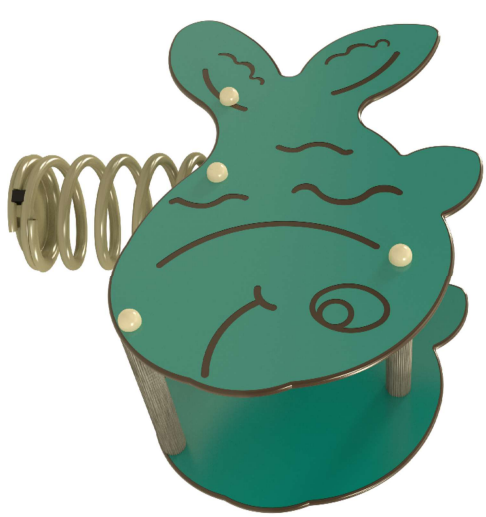
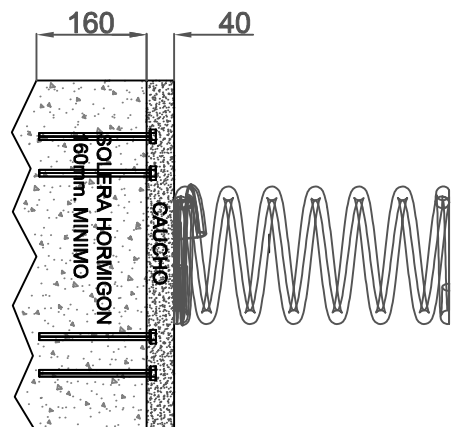


Detalle anclaje suelo pavimento



FECHA:	Julio 2011	Plano general - Muelle Pez	MC-200-01 M	
19/07/2011	MC-200-01 M	Edad de uso: hasta los 6 años	04/10/01/08/00/00	
<b>VISTA GENERAL CON COTAS EN MILIMETROS</b>				Plano propiedad de Arcourban S.L., protegido por ley 3/91 sobre competencia desleal. La empresa receptora se compromete a un tratamiento confidencial de la información emitida en este plano.
ESCALA				
1º	19/07/2011	2º	30/08/2015	
3º	24/04/2019	4º	28/11/2025	