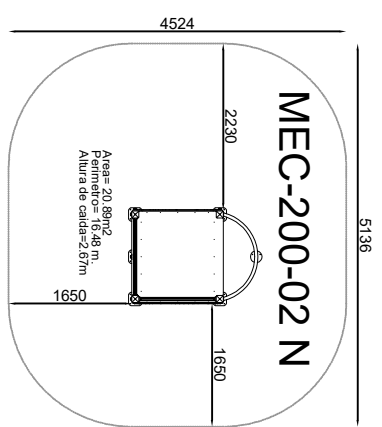
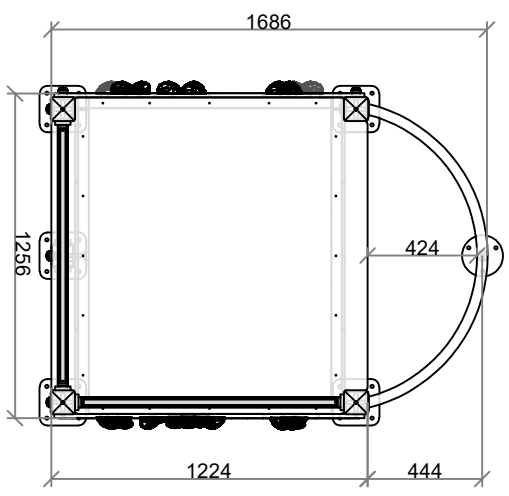
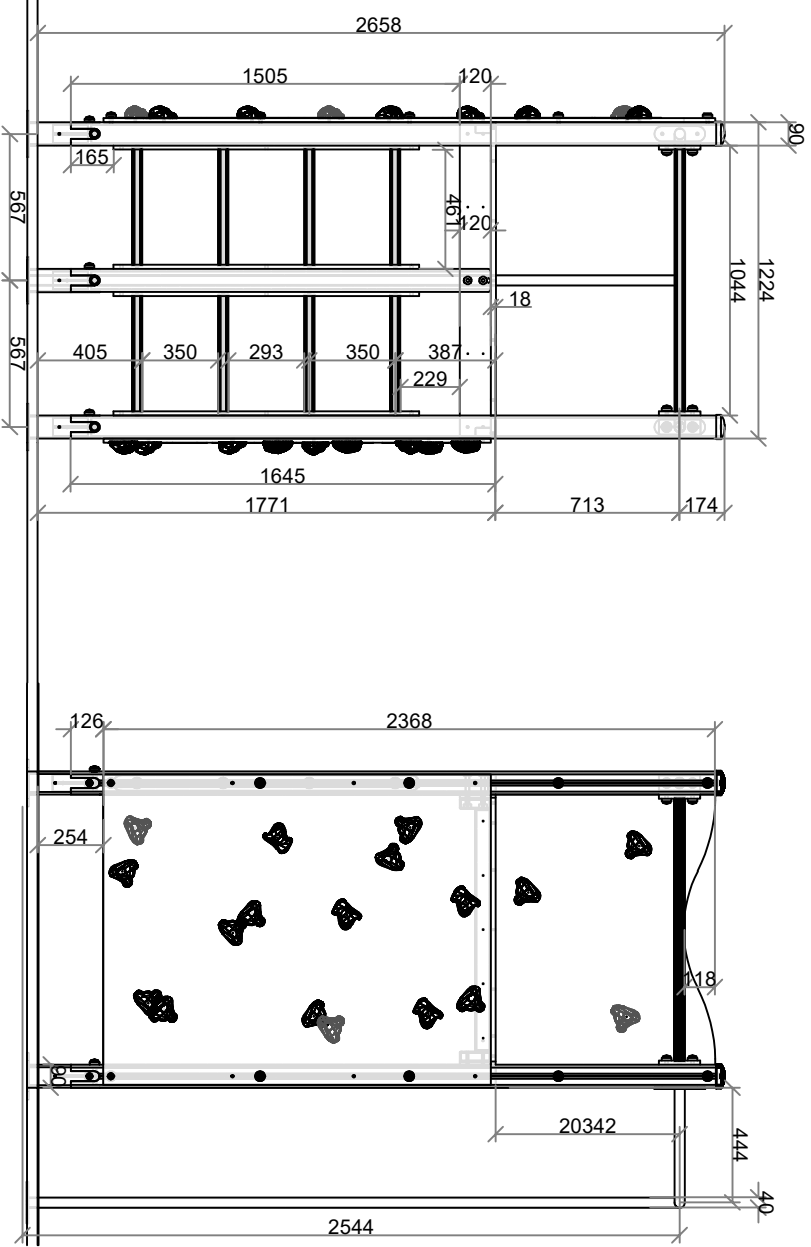
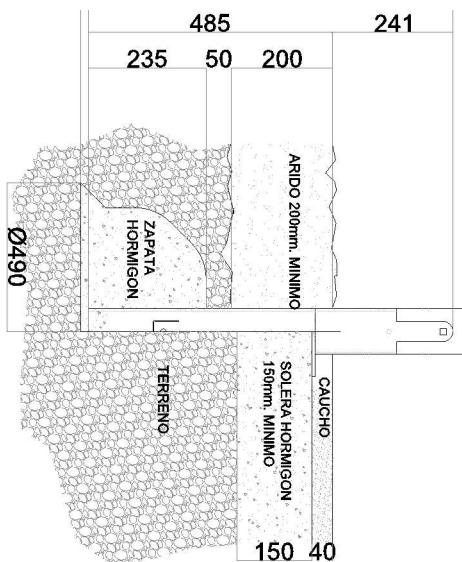


Detalle anclaje suelo terrizo y pavimento



FECHA:	Julio 2011	MEC-200-02 N	
Edad de uso:	superior a 6 años	04/07/13/00/00/00	
Plano general - MEC-200-02 N Torre escalada neutra			VISTA GENERAL CON COTAS EN MILIMETROS
Edad de uso: superior a 6 años			
Plano propiedad de Arcourban S.L. protegido por ley 3/91 sobre competencia desleal. La empresa receptora se compromete a un tratamiento confidencial de la información emitida en este plano.			
ESCALA:			

1º	19/07/2011	2º	26/10/2016
3º	24/11/2025	4º	