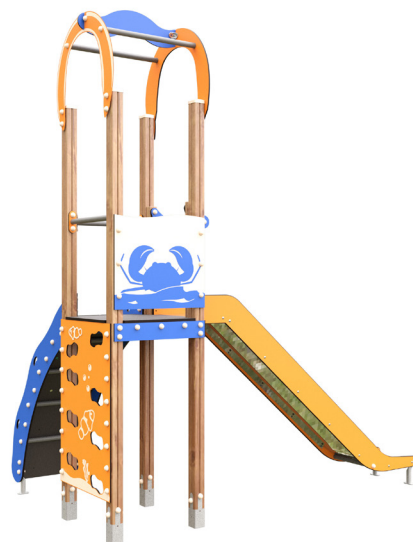


# Ficha técnica JMC-200-03 M

## Compacto Mar Blanco

www.arcourban.com  
tel. 916 113 661  
info@arcourban.com  
Avda. del Petróleo, 20  
28918 - Leganés (Madrid)



Imaginación



Deslizamiento



Trepar



Escalada



Socialización

Inclusividad motriz

Inclusividad sensorial

Inclusividad psicológica

### Estructura

Metálica con pintura para exteriores ó de madera de pino laminada

### Paneles

HPL (Laminado de alta presión)

### Suelo

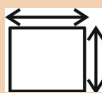
Contrachapado fenólico antideslizante



> 3 años



7 usuarios



6 x 5 m



200 kg



1,5 m

Nuestro compacto de la serie mar, Mar Blanco o JMC-200-03 M , es un juego infantil de una torre con diseño atractivo y funcional, pensado para el entretenimiento y desarrollo motor de los más pequeños.

Cuenta con una plataforma elevada a la que se accede mediante un muro escalador con presas de colores, fomentando la fuerza y la coordinación. Desde la parte superior, los niños pueden descender por un tobogán recto, que estimula el equilibrio y la confianza.

Los paneles laterales temáticos aportan seguridad y un componente lúdico adicional al conjunto. La estructura principal está formada por postes metálicos de alta resistencia, ofreciendo estabilidad y larga vida útil.

Incluye barandillas y protecciones que garantizan un uso seguro en todo momento. El conjunto combina colores vivos y formas suaves, creando un entorno de juego atractivo y estimulante.

#### **Elementos que incluye:**

Rampa de tobogán de 1500mm con laterales de HPL de 16mm de grosor y chapa deslizante de acero inoxidable de 1,5mm de espesor.

Plataformas cuadradas de contrachapado fenólico antideslizante de 18mm de grosor.

Peinazos de madera de pino de 60x60mm para plataforma acabadas en producto lasur a poro abierto.

Pies de acero galvanizado en caliente o acabado con pintura al horno apropiada para exteriores. Terminación en RAL 9006. / Pies de madera de pino laminada de 90x90mm ranurada a cuatro caras y acabados con producto lasur a poro abierto.

Paneles laterales de las torres y piezas que conforman los tejadillos fabricados en HPL de 12mm de grosor.

Rampa curva de escalada de 1500mm de altura con laterales de HPL de 16mm de grosor, con rampa modular de contrachapado fenólico antideslizante y perfiles de chapa de acero inoxidable de 1mm de grosor.

Módulo de acceso de panel de escalada fabricado en HPL de 12mm de grosor.

Piezas de sujeción de tubos de barandilla y de asidero de tobogán realizadas en HPL de 16mm de grosor.

Tubos de aluminio extrusionado de Ø40mm para asidero de tobogán y barandillas.

Escuadras para tejado de acero inoxidable.

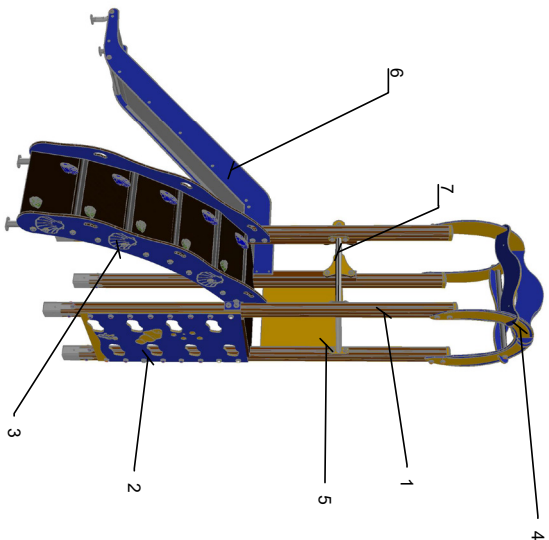
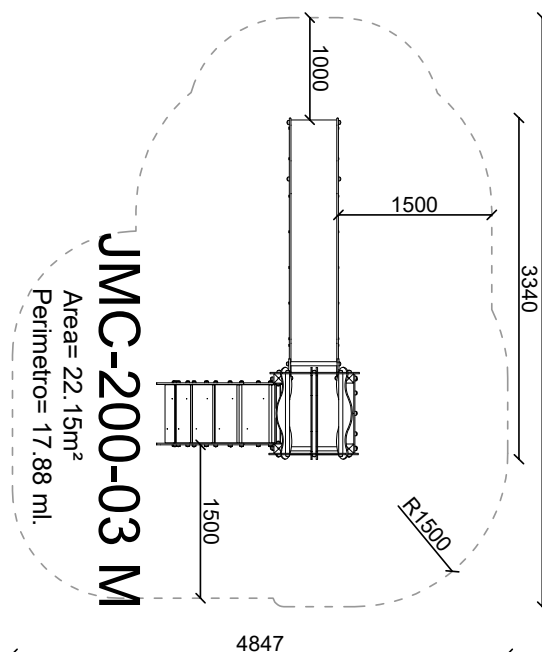
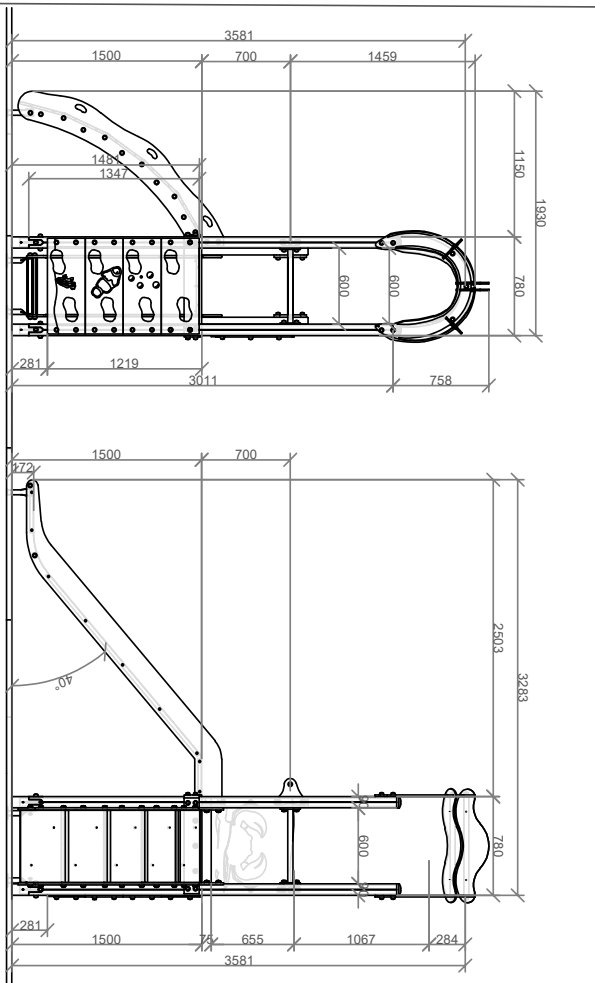
Anclajes de acero galvanizado en caliente.

Tapones y tapas realizadas en nylon con pigmentos UV resistentes.

Piezas de escalada fabricadas en poliresina.

Tornillería Zincada/Galvanizada.

### Plano de definición general



MARCA	REFERENCIA	DENOMINACION	UNIDADES
	<b>ESTRUCTURA MODULARES</b>		
1	04-9-2-00-23-00	TORRE 1500	1
2	04-9-2-00-26-00	ESCALADA HUECOS1500	1
3	04-9-2-00-15-00	RAMPA CURVA 1500	1
4	04-9-2-00-27-00	TEJADO CASTILLO 1	1
5	04-9-2-00-PL1-6	PANEL 1-6	1
6	04-09-00-18-00	TOGOBAN1500	1
7	04-09-00-04-00	ASIDERO	2

FECHA: Sustitución 2008 22/09/2008	JMC-200-03 M Serie Mar - Mar Blanco Mayores de 36 meses	JMC-200-03 M 04-9-2-03-00-00				
VISTA GENERAL CON COTAS EN MILIMETROS						
Plano propiedad de Arcourban S.L., protegido por ley 3/91 sobre competencia desleal. La empresa receptora se compromete a un tratamiento confidencial de la información emitida en este plano.			5º	21/10/2014	6º	27/10/2025
ESCALA			3º	23/02/2009	4º	25/03/2011





Utilización de diferentes tipos de **madera** (pino, frondosa, etc.) macizas o laminadas, cumpliendo con todos los estándares de calidad y sostenibilidad. Tratada para exteriores de forma que queden protegidas contra ataques de hongos, insectos y termitas y contra las adversidades climatológicas.



Los laminados de alta presión, **HPL**, son decorativos y resistentes a los agentes atmosféricos. Están constituidos por fibras de celulosa, impregnadas interiormente con resinas termo endurecibles y exteriormente por las mismas fibras decoradas e impregnadas por resinas de tipo principalmente amino plástico. Tienen una densidad de 1300 kg/m<sup>3</sup>.



El **tablero antideslizante** elaborado con cola fenólica, recubierto con papel fenólico antideslizante, se utiliza principalmente para suelos. (Usos: suelos, tejadillos, asientos, peldaños, etc.)



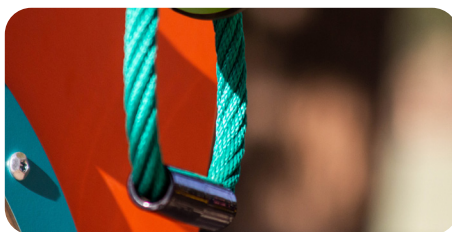
Los materiales utilizados para la fabricación de **componentes metálicos** son muy diversos: **acero** inoxidable, pletina laminada, chapa, acero, acero galvanizado, aluminio, etc.



El polyAl está fabricado con **plástico reciclado 100%** procedente de residuo urbano, industrial y doméstico. Tiene considerables ventajas: durabilidad, facilidad de manejo, resistencia, coste y mínimo mantenimiento posterior.



El **nylon** es uno de los polímeros más comunes usados como una fibra.



Las **cuerdas tipo hércules** empleadas son de gran variedad de colores y con un diámetro habitual de 16 mm. El revestimiento de poliéster de alta calidad garantiza la solidez de los colores de la cuerda y su extraordinaria resistencia al desgaste.



Tanto estos asientos básicos, como los de seguridad está compuestos por **goma EPDM** inyectada con refuerzo de aluminio.



Las piedras de escalada están fabricadas de **poliuretano** de alta calidad con arandela metálica insertada fijación en dos puntos para prevenir la rotación.



El **polietileno** de alta densidad es un material resistente, con una densidad de 0.94 – 0.96 g/cm<sup>3</sup>. Es de fácil limpieza y mantenimiento. Reciclable.



### Instrucciones básicas para el montaje y la instalación de juegos ARCOURBAN:

1º. Antes de comenzar las operaciones propias de instalación/ montaje, recomendamos:

- Comprobar que no falta ninguno de los componentes e inspeccionarlos todos por si hubieran sufrido algún daño durante el transporte y/o almacenamiento.
- Nivelar el terreno del área donde se va a realizar dicha instalación, confiriéndole una ligera pendiente (aproximadamente 1%) que evite la acumulación de aguas en las zonas centrales, para verter dichas aguas hacia los laterales.
- Vallar la zona y colocar carteles de advertencia al público sobre el peligro que puede suponer el acceso a la obra.

2º. Replanteo de la zona, teniendo en cuenta si existiera, el proyecto del área realizado por la empresa o por el propio cliente, así como las áreas de seguridad establecidas en el plano adjunto, ya que dicha área debe quedar siempre libre de cualquier obstáculo.

3º. En el caso de realizar una instalación sobre pavimento, se deben saltar los pasos relativos a apertura de hoyos, cimentaciones etc. y ajustarse a las instrucciones específicas del revestimiento sintético amortiguador en el que puede ser necesario el uso de anclajes especiales.

4º. Apertura de zapatas, respetando las especificaciones del plano adjunto.

5º. Colocación del juego:

- Colocar los pies dentro de los hoyos.
- Alinear y Nivelar.
- NOTA: En el caso de elementos con muelle, la instalación se realizará retacando en capas con arena de miga, hasta la superficie amortiguadora

6º. Colocación de cualquier accesorio del juego suministrado por la empresa, en el caso de que lo hubiera, siguiendo el orden indicado a continuación:

- Postes, suelos y paneles (armado del juego).
- Pasarelas, rampas de toboganes, accesos y redes de escalada.
- Tejadillos, asideros y cualquier otro elemento ornamental.

7º. Hormigonado y comprobación de niveles, respetando las especificaciones del plano adjunto basadas en la norma EN 1176-1. Si alguna de las piezas de los componentes fijados quedara manchada de hormigón debe limpiarse antes de que se seque.

8º. Vallar o precintar el juego hasta que fragüe el hormigón con un mínimo de 48 H (en el caso de instalaciones de elementos de muelle no es necesario dejar transcurrir este tiempo). Una vez fraguado el hormigón se cubre y compacta con arena de miga limpia.

9º. Rastrillar y retirar escombros, restos de embalaje y en general de cualquier otro elemento que no sea necesario una vez terminada por completo la instalación, de forma que la zona quede limpia y en perfecto estado para su utilización.

10º. Colocación de asientos de columpio, si los hubiera, y de los tapones suministrados por la empresa a modo de protección de tuercas y pernos.

### Inspección posterior a la instalación:

- Comprobar que no ha sido dañado ningún componente durante la instalación.
- Comprobar que la estructura está bien anclada/ fijada.
- El hormigón no aflora por encima de la superficie amortiguadora.
- La superficie absorbente de impactos está en perfecto estado.
- Comprobar que el área de seguridad y el espacio de desplazamiento quedan libres de obstáculos y que la zona queda libre de herramientas, escombros...
- Quitar los carteles de obra.

### Instrucciones de inspección y mantenimiento:

Se recomienda la realización de las siguientes inspecciones:

- Inspección ocular de rutina con una frecuencia mínima de 30 días, excepto en aquellas zonas que sufran un uso intensivo o un elevado grado de vandalismo en las que se recomienda que esta inspección se realice mínimo semanalmente. El objetivo de esta inspección es identificar riesgos evidentes como daños en cualquier parte del equipamiento, limpieza, estado de las superficies... (Registrar en: Ficha de Inspección Ocular de Rutina).
- Inspección Funcional, con una frecuencia mínima de 3 meses, para comprobar el funcionamiento y estabilidad de los equipos. (Registrar en: Ficha de Inspección Funcional). En este punto se realiza comprobación del estado de todos los elementos que componen el juego, desde la sujeción o pintadas que pudiera tener, al estado de la madera, el metal, paneles o cualquier otro material o componente. No se debe obviar el engrasado de elementos móviles, el estado de soldaduras, pintura y la comprobación de nivelados, etc.
- Inspección Anual, con el fin de comprobar el nivel de seguridad global de los equipamientos, cimientos y superficies. (Se registra en ficha). Se recomienda anualmente realizar de nuevo los ensayos indicados en la norma EN 1176.

De dicha inspección se derivan las correspondientes operaciones de Mantenimiento Correctivo y Preventivo:

- Mantenimiento Preventivo Rutinario. Se realiza coincidiendo con la Inspección Ocular de Rutina y consiste en ajustar las piezas de unión, renovación de pinturas, limpieza de superficies, tapones... (Registrar en Ficha de Mantenimiento).
- Mantenimiento Correctivo, siempre que sea necesario, consistiendo en la renovación o reparación de elementos rotos o dañados, reposición de tapones, limpieza de grafitis, limpieza de superficies, engrasado de elementos móviles, soldado, lijado y pintado de elementos o partes dañadas de los mismos).
- Si se detectara algún deterioro importante que pudiera poner en riesgo la seguridad del equipamiento, se recomienda la reparación inmediata. Si esto no fuera posible, habría que impedir la utilización del equipo, bien inmovilizándolo bien retirándolo, en cuyo caso convendría también desmontar los anclajes o cimientos o protegerlos para restablecer la seguridad de la zona (Según se especifica en norma UNE- EN 1176-1).

### Disponibilidad de repuestos:

Los repuestos se encuentran disponibles en el plazo de 24horas (en función de stock), excepto los materiales que requieran algún tipo de mecanizado, tratamiento o montaje.