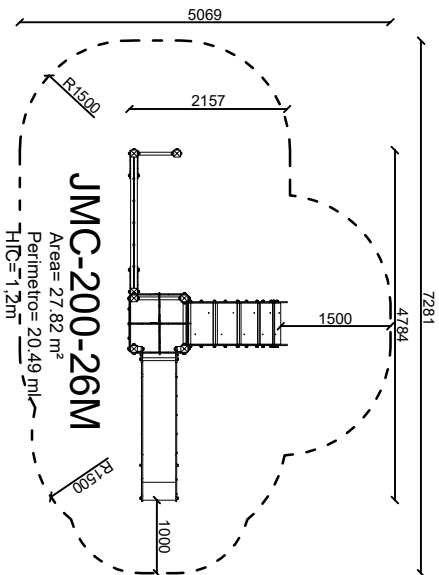


MARCA	REFERENCIA	DENOMINACIÓN	UNIDADES
		ESTRUCTURAS MODULARES	
1	04-9.2-00-22-00	TORRE 1200	1
2	04-9.2-00-25-00	ESCALADA HUECOS1200	1
3	04-9.2-00-14-00	RAMPA CURVA 1200	1
4	04-9.2-00-29-00	TEJADO MAR 3	1
5	04-9.2-00-PL1-6	PANEL 1-6	1
6	04-9.2-00-19-00	TOGOBAN1200	1
7	04-9.2-00-04-00	ASIDERO	2
8	04-9.2-00-02-00	ESCALADA CUERDA Y TUBO	1



FECHA:
 Agosto 2021
 25/08/2021

JMC-200-26 M
 Serie Mar - Mar de Arel
 Mayores de 36 meses

JMC-200-26 M
 04-9.2-26-00-00

VISTA GENERAL CON COTAS EN MILIMETROS

Plano propiedad de Arcourban S. L., protegido por ley 3/91 sobre competencia desleal. La empresa receptora se compromete a un tratamiento confidencial de la información emitida en este plano.



1º	25/08/2021	2º	03/11/2025
3º		4º	