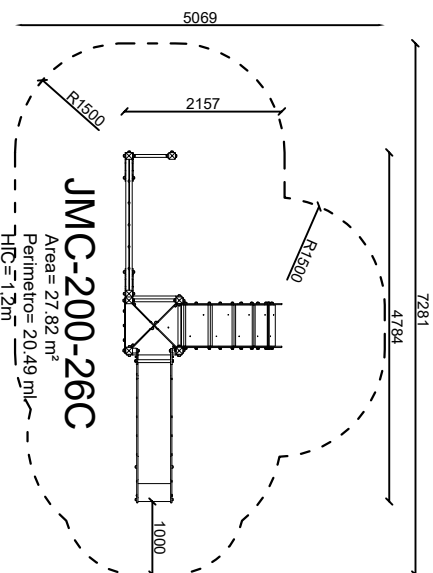


MARCA	REFERENCIA	DENOMINACION	UNIDADES
		ESTRUCTURAS MODULARES	
1	04.9.1-00-22-00	TORRE 1200	1
2	04.9.1-00-25-00	ESCALADA HUECOS 1200	1
3	04.9.1-00-14-00	RAMPA CURVA 1200	1
4	04.9.1-00-29-00	TEJADO CASTILLO 1	1
5	04.9.1-00-PL1-6	PANEL 1-6	1
6	04.9.1-00-19-00	TOBOGAN 1200	1
7	04.9.1-00-04-00	ASIDERO	2
8	04.9.1-00-02-00	ESCALADA CUERDA Y TUBO	1



FECHA:
21/05/2019

JMC-200-26 C
Serie castillo - Castillo Oropesa
Mayores de 36 meses

JMC-200-26 C
04.9.1-26-00-00

VISTA GENERAL CON COTAS EN MILIMETROS

Plano propiedad de Arcourban S.L., protegido por ley 3/91 sobre competencia desleal. La empresa receptora se compromete a un tratamiento confidencial de la información emitida en este plano.



1º	2º	3º	4º
21/05/2019	24/11/2021		
24/10/2025			