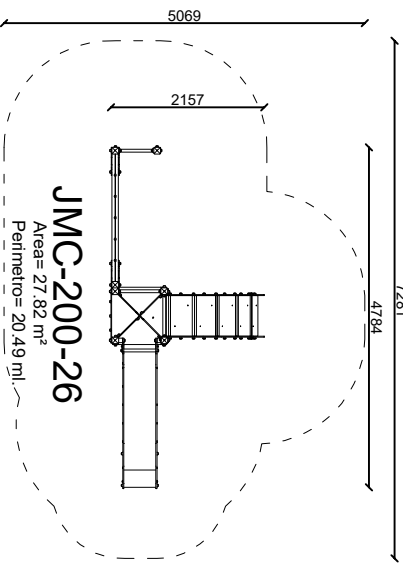


MARCA	REFERENCIA	DENOMINACION	UNIDADES
	ESTRUCTURAS MODULARES		
1	04-09-00-22-00	TORRE 1200	1
2	04-09-00-25-00	ESCALADA HUECOS1200	1
3	04-09-00-14-00	RAMPA CURVA 1200	1
4	04-09-00-28-00	TEJADO NEUTRO	1
5	04-09-00-PL-1-6	PANEL 1-6	1
6	04-09-00-19-00	TOGOBAN1200	1
7	04-09-00-04-00	ASIDERO	2
8	04-09-00-02-00	ESCALADA CUERDA Y TUBO	1



FECHA: MAYO 2019	JMC-200-26	JMC-200-26
21/05/2019	Serie neutra - Modelo Pyxis Mayores de 36 meses	04-09-26-00-00

VISTA GENERAL CON COTAS EN MILIMETROS

Plano propiedad de Arcourban S.L., protegido por ley 3/91 sobre competencia desleal. La empresa receptora se compromete a un tratamiento confidencial de la información emitida en este plano.



5º	21/05/2019	6º	13/10/2025
3º		4º	